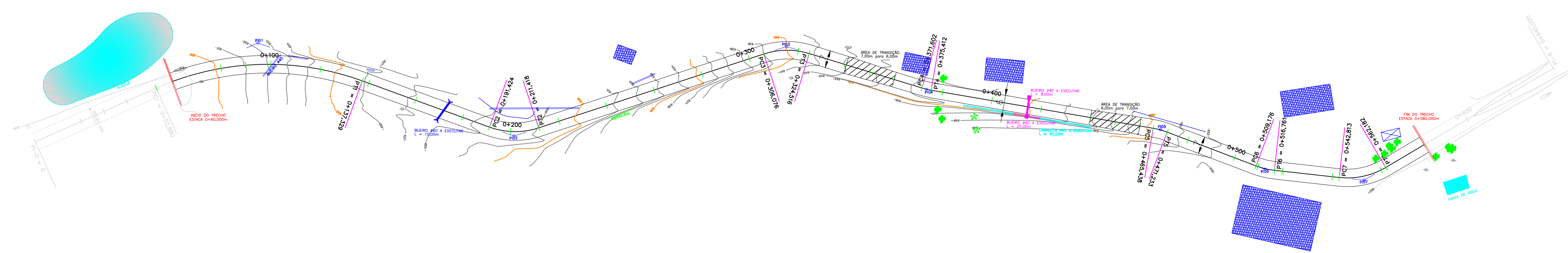


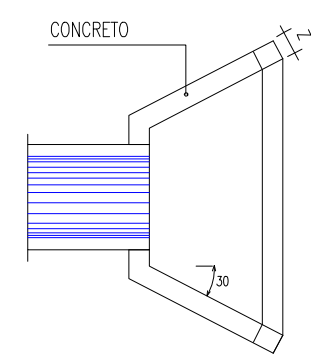
PREFEITURA MUNICIPAL DE CORONEL PILAR  
 ESTRADA GERAL LINHA SÃO JOSE PARA LINHA CRUZEIRO

ESTACAS: 3+000 A 17+000 EXTENSÃO: 280,00m LARGURA MÉDIA: 7,00m ÁREA: 1.960,00m<sup>2</sup>  
 ESTACAS: 17+000 A 18+000 EXTENSÃO: 20,00m LARGURA MÉDIA: 6,50m ÁREA: 130,00m<sup>2</sup>  
 ESTACAS: 18+000 A 22+000 EXTENSÃO: 80,00m LARGURA MÉDIA: 6,00m ÁREA: 480,00m<sup>2</sup>  
 ESTACAS: 22+000 A 23+000 EXTENSÃO: 20,00m LARGURA MÉDIA: 6,50m ÁREA: 130,00m<sup>2</sup>  
 ESTACAS: 23+000 A 29+000 EXTENSÃO: 120,00m LARGURA MÉDIA: 7,00m ÁREA: 840,00m<sup>2</sup>

TOTAL  
 ESTACAS: 3+000 A 29+000 EXTENSÃO: 520,00m LARGURA MÉDIA: 7,00m ÁREA: 3.540,00m<sup>2</sup>



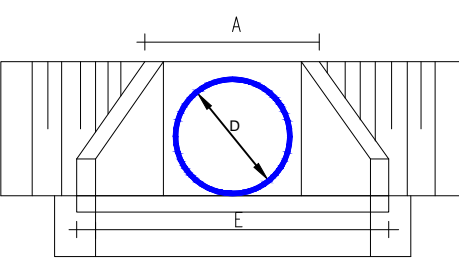
BOCA DE BUEIRO



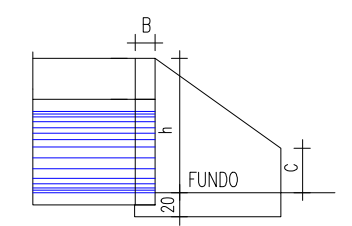
PLANTA BAIXA

BOCA	D	h	A	E	B	C	Z
Ø 60	60	100	120	150	20	15	15

MEÇAS EM CENTÍMETROS.

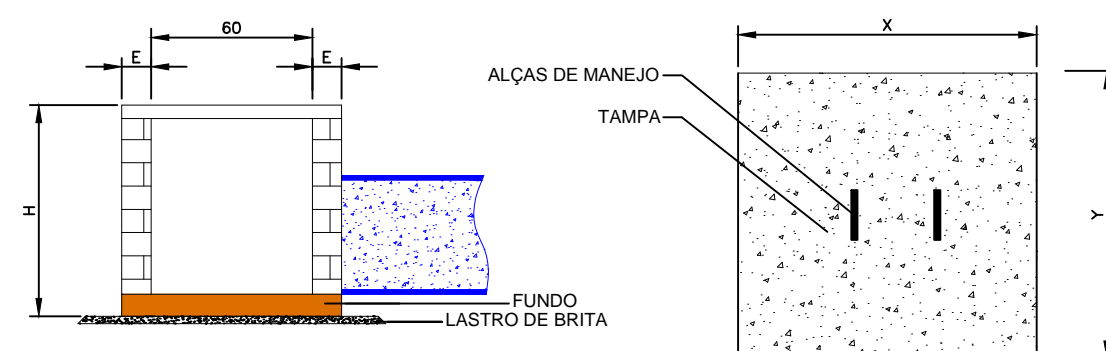


VISTA FRONTAL



CORTE LONGITUDINAL A)

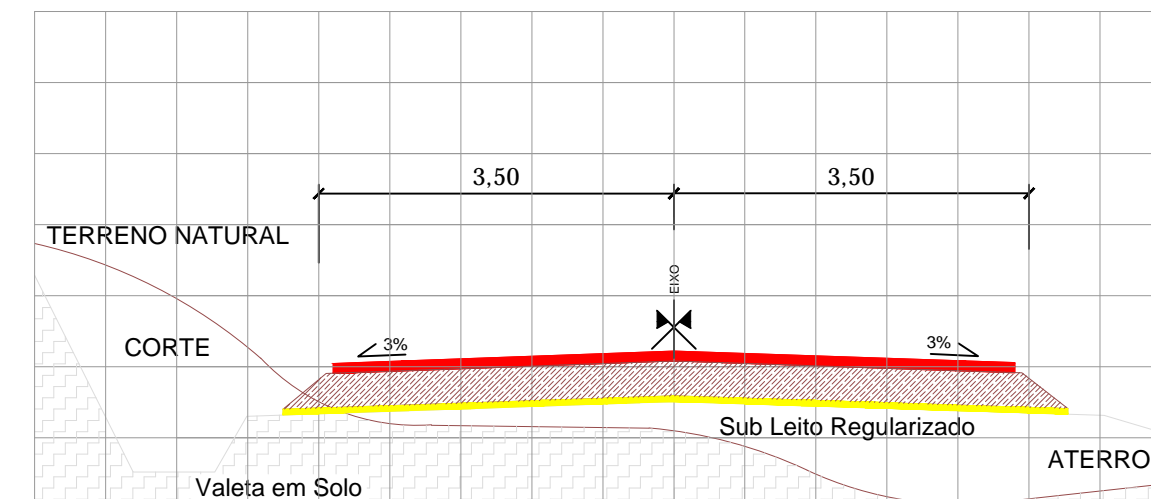
CAIXA CX



CAIXA	DN	H	X	Y	E
CX	Ø 1150	100	100	100	20

MEÇAS EM CENTÍMETROS.

SEÇÃO TRANSVERSAL TIPO (EM TANGENTE)



Esc.: Sem Escala

- C.B.U.Q. (5cm)
- Brita Graduada (20cm)
- Brita Anti - Extrusiva (3 cm)
- Sub-Leito

<b>01</b>		<b>PROJETO DE PAVIMENTAÇÃO ASFÁLTICA</b>	
PRANCHA:	<b>01</b>	TIPO:	<b>PLANTA BAIXA, DRENAGEM E SEÇÃO TIPO</b>
PROJETO/EXECUÇÃO:	<b>ESTRADA SÃO JOSÉ - LINHA CRUZEIRO - CORONEL PILAR - RS</b>		
PROPRIETÁRIO:	<b>PREFEITURA MUNICIPAL DE CORONEL PILAR</b>		DATA:
ESC:	<b>INDICADA</b>		
ÁREA:	<b>INDICADA</b>		